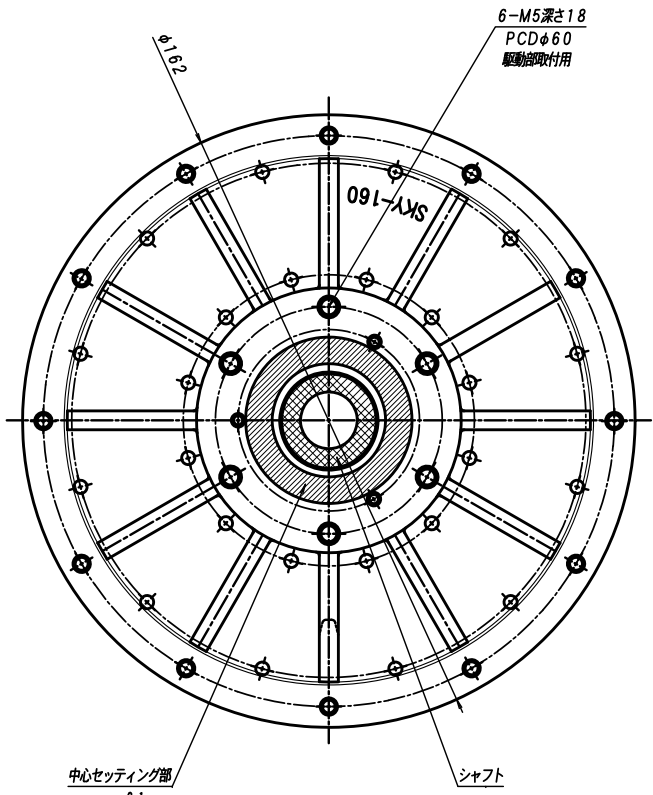


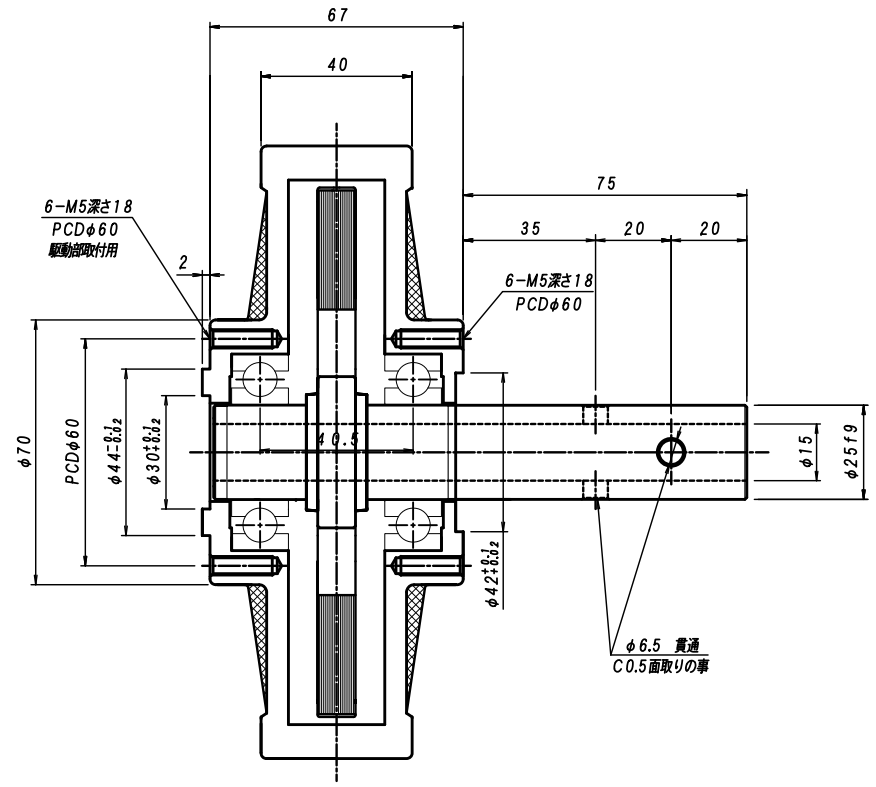
許容差	0~ 6 ±0.14	6~ 30 ±0.22	30~ 120 ±0.35	120~ 300 ±0.50	300~ 600 ±0.70	600~1200 ±0.90	1200~2000 ±1.20	2000~4000 ±1.80
-----	------------	-------------	---------------	----------------	----------------	----------------	-----------------	-----------------

加工 (▽, ∇, ∇∇, ∇∇∇) 指示無キ角部ハC0.3トスル

符合	訂番	改訂理由	年月日	点検



24相
32極



主要仕様
 名称 アウターローターコアレス発電機
 型式 SKY-HR160
 形式 AC 3相 ブラシレス (100W)
 極数 32極 永久磁石
 外形 φ162
 重量 3.6kg
 取付シャフト φ25 (固定穴φ6.5)

* 商品の定格、仕様は改良などのため一部変更することがありますのでご了承ください。

1	手配数		HR160発電機 04B	100W
1	台分個数	年月日	材質・寸法	品名・部品図番
表面処理			HRC 00~00	HR160-24-10-6-25-00-2 04B
尺度	1	設計 廣林	製図 廣林	組 図
1	1	23-06-15	23-06-15	SKY 02306015-00-2